

Паспорт Ящик ударопрочный Экопром 100



ТУ 22.22.19 – 003 – 80536468 – 2021



Описание и назначение

Изделие представляет собой универсальный контейнер для хранения и безопасной транспортировки оборудования, инструментария, снаряжения, аппаратуры, оружия и пр. Материал, из которого сделано изделие, – прочный полиэтилен, способный выдерживать значительные нагрузки и устойчивый к большому количеству агрессивных веществ (см. QR код со ссылкой на таблицу химической стойкости на последней странице паспорта).

Техническое описание

Ящик ударопрочный изготавливается в соответствии с ТУ 22.22.19 – 003 – 80536468 – 2021 и соответствует необходимым сертификационным требованиям, действующим на территории РФ. Материал устойчив к ультрафиолетовому воздействию, не горюч, не изменяет физических, химических и вкусовых свойств, хранящихся внутри веществ.

Корпус снабжен уплотнителем, который герметизирует внутреннюю полость ящика при заперении. Максимальная нагрузка на ручку: не более 115кг.

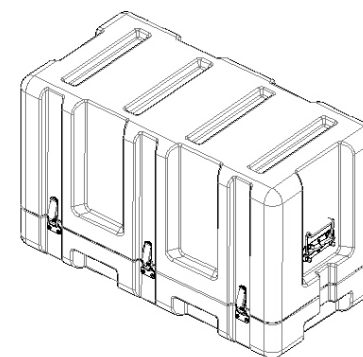
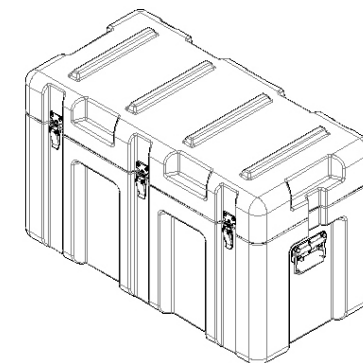
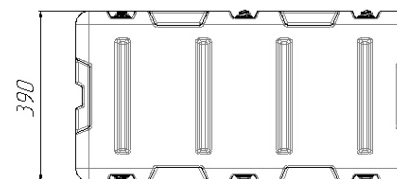
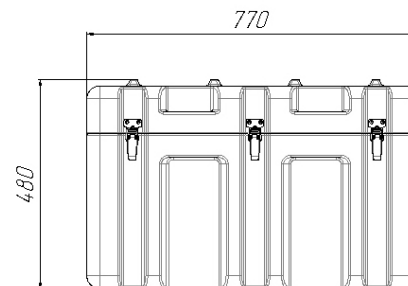
Ящик ударопрочный имеет специальную форму крышки и дна, что позволяет надежно фиксировать ящики, устанавливая их один на другой.



Технические характеристики

Размеры ДхШхВ, мм	770 x 390 x 480
Объем, л	100
Масса, кг	12,4
Материал	LLDPE
Температурный диапазон эксплуатации	-30 °С до +60 °С
Защита от пыли и влаги	IP 66

Фактические размеры ящика могут изменяться в пределах 4% в связи со свойствами материала.



Состав изделия и комплектность

1. Корпус
2. Крышка
3. Замки-заселки с ушком для пломбирования (6 шт)
4. Ручки откидные с пластиковой рукояткой (2 шт)
5. Резинка уплотнительная

Правила эксплуатации

- Допускается эксплуатация изделия при температуре окружающей среды и хранимых в нем продуктов от -30°C до +60°C.
- Изделие не предназначено для работы под избыточным давлением, также не допускается создание разрежения внутри.
- Для мытья изделия можно использовать мягкие моющие средства или мыльный раствор. Не допускается использование абразивных веществ.
- На изделии нанесена дата изготовления. Нанесение знаков опасности, предупредительных знаков и т.д. выполняется потребителем самостоятельно.
- Эксплуатация изделия при хранении опасных веществ должна выполняться в соответствии с действующей нормативной документацией.
- Обязателен периодический осмотр изделия на предмет отсутствия повреждений и надлежащего функционирования.

Транспортировка и хранение

1. Изделие транспортировать и хранить в упаковке предприятия-изготовителя;
2. При транспортировании и хранении изделие должно быть защищено от воздействия прямых солнечных лучей и влаги;
3. Изделие не относится к категории опасных грузов. Допускается перевозка любым видом транспорта в соответствии с правилами перевозки грузов, действующими на данном виде транспорта;
4. При железнодорожных и автомобильных перевозках допускается транспортировка только в крытом подвижном составе;
5. Обращаться с изделием с соответствующей осторожностью, избегая ударов и вмятин.

Гарантия изготовителя

Срок службы изделия – до 10 лет.

Изделие эксплуатируется в течение срока службы на основании оценки состояния по следующим критериям:

- отсутствуют трещины, растрескивания, следы деструкции материала на внешней и внутренней поверхностях изделия;

- отсутствуют влияющие на безопасную эксплуатацию изделия деформации и повреждения.

Гарантийный срок службы на изделие составляет 12 месяцев со дня продажи при соблюдении указаний разделов «Правила эксплуатации», «Транспортировка и хранение».

Гарантия не распространяется при:

- нарушении указаний разделов «Правила эксплуатации», «Транспортировка и хранение»;
- механическом повреждении изделия и его комплектующих;
- изменении комплектации, либо самостоятельной доработке изделия;
- обстоятельствах непреодолимой силы (несчастный случай, пожар, наводнение, неисправность электрической сети, удар молнии, ураган и т.д.)
- образовании недостатков лакокрасочного покрытия, в т.ч. изменении блеска и (или) цвета покрытия со стороны падения солнечных лучей, появлении коррозии на обрезных кромках листа (до 1 см от кромок) и внутренних частях поперечных напусков, несовпадении оттенка или неравномерного выцветания отдельных элементов, отслоении и растрескивании покрытия.

Таблица химической стойкости:



Гарантийное обслуживание

Гарантийный талон № _____

МЕСТО
ДЛЯ
ПЕЧАТИ

Наименование позиции

Продавец

Дата продажи

Уважаемые покупатели!

Мы благодарим Вас за то, что Вы выбрали продукцию производства компании «ЭкоПром СПб».

Нам важно Ваше мнение! Присылайте свои отзывы и предложения о нашей продукции.

Пишите нам на почту: info@ekopromgroup.ru



Производитель: ООО «ЭкоПром СПб»
Менделеевская ул., д.9, к. 2, Санкт-Петербург, 194044
Тел.: 8 (812) 407-20-05
Тел.: 8 (800) 555-35-71 (Звонок по России бесплатный)
info@ekopromgroup.ru
ekopromgroup.ru

Производитель не несет ответственности за возможные опечатки различного характера, возникшие при печати.